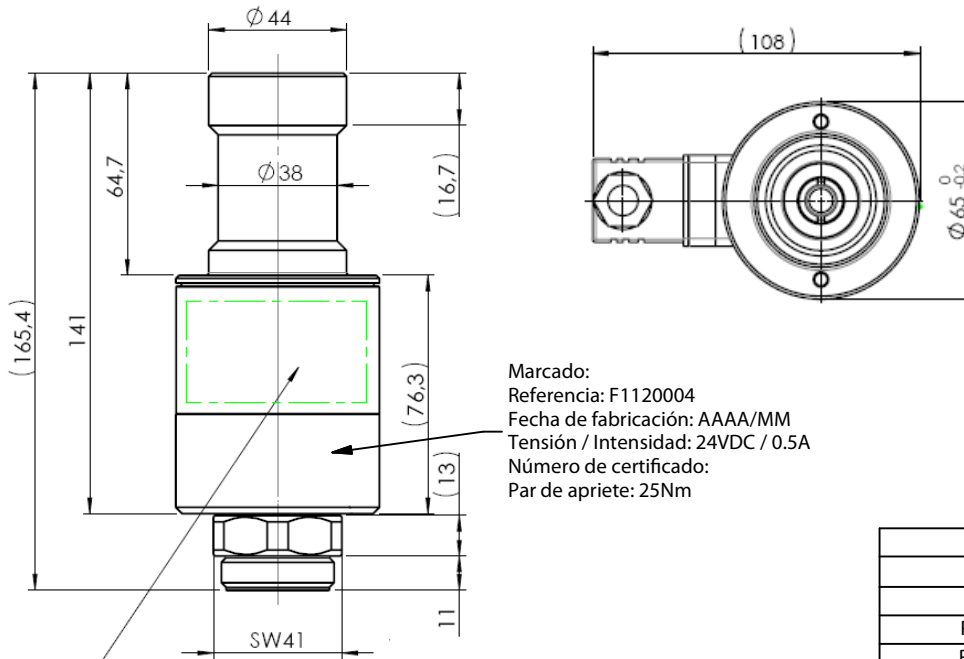
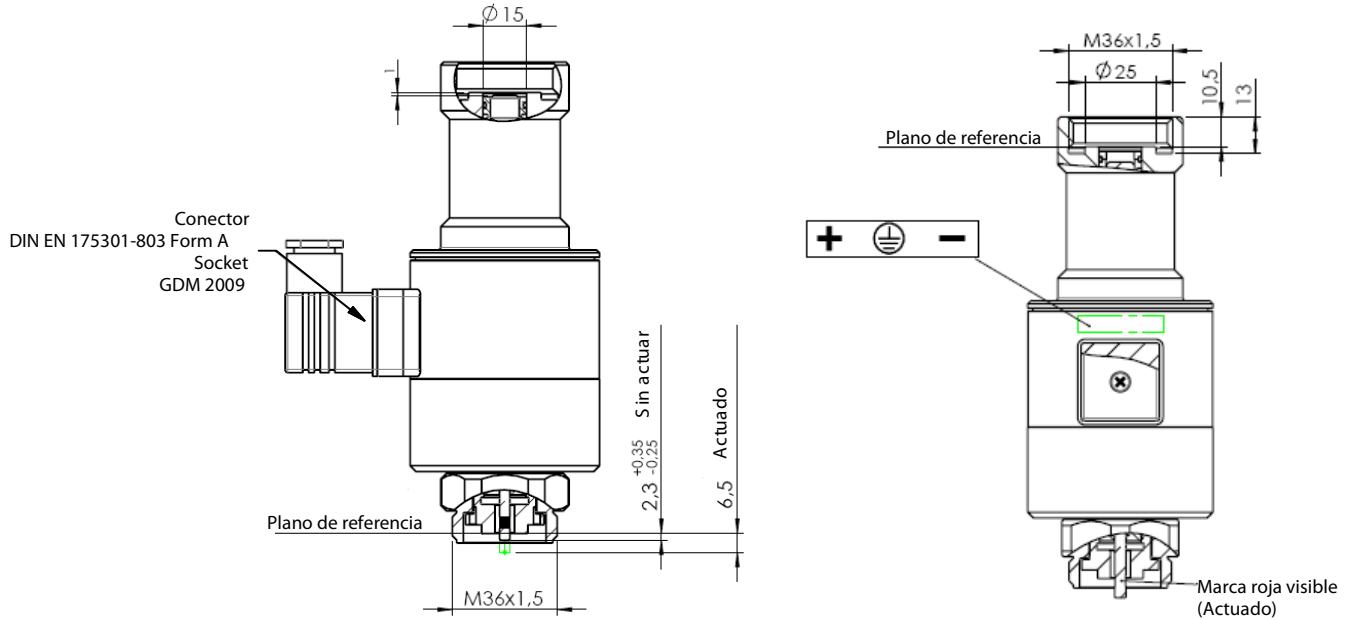


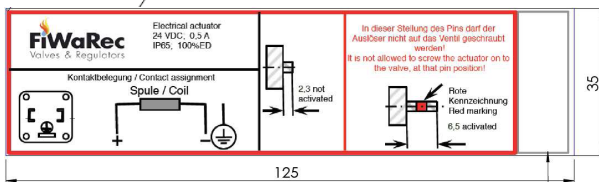
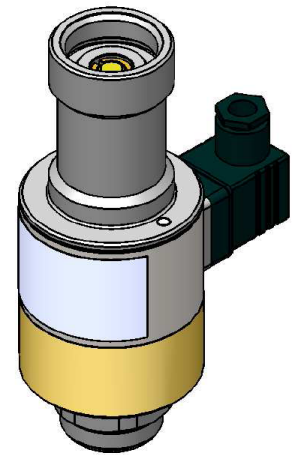


ACTUADOR ELÉCTRICO VÁLVULAS INERTES

AEX-INVAE



Marcado:
 Referencia: F1120004
 Fecha de fabricación: AAAA/MM
 Tensión / Intensidad: 24VDC / 0.5A
 Número de certificado:
 Par de apriete: 25Nm



Marcado:
 Número de referencia de cuatro dígitos continuos.

Especificaciones	
Nombre	Valor
Peso total	2420 g
Peso del vástago	162 g
Rango de tensión	18 / 28 VDC
Resistencia nominal a 20°C	50 ±10 Ohm
Intensidad a 20 °C	0.5 A
Potencia	4.5 W
Ciclo de trabajo	100 % ED
Rango temperatura ambiente	-20 / 55 °C
Clase de aislamiento	F
Protección clase DIN VDE 0580	IP65
Ciclos de vida	500

Descripción: Elemento utilizado para producir eléctricamente la descarga del cilindro o batería de cilindros.

Código ficha:	Familia ficha:	Referencia:	Dibujado:	Fecha:	Revisado:	Fecha:	Revisión:	Formato:
AEX-FTC-09-003	IG-55	AEX-INVAE	DCM	27/08/2015	MRC	27/08/2015	1	A4